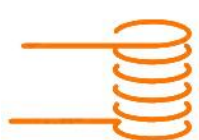


ШИНКОВКА ДЛЯ КАПУСТЫ Модель ШК01

Руководство по эксплуатации



САМОЗОН ПЛЮС

8(800)551-60-81 надежное оборудование

Данное руководство по эксплуатации предназначено для ознакомления с работой шинковки мод. ШК01

Для работы с шинковкой не требуется специальной подготовки персонала, достаточно внимательно изучить настоящее руководство.

Внимание! При работе и мойке изделия необходимо осторожное обращение с ножами во избежание пореза рук.

1 Описание и работа.

1.1 Описание и работа изделия.

1.1.1 Назначение изделия.

Шинковка ШК01.00.000 применяется в домашних условиях для шинковки незначительного количества капусты или других овощей.

1.1.2 Технические характеристики.

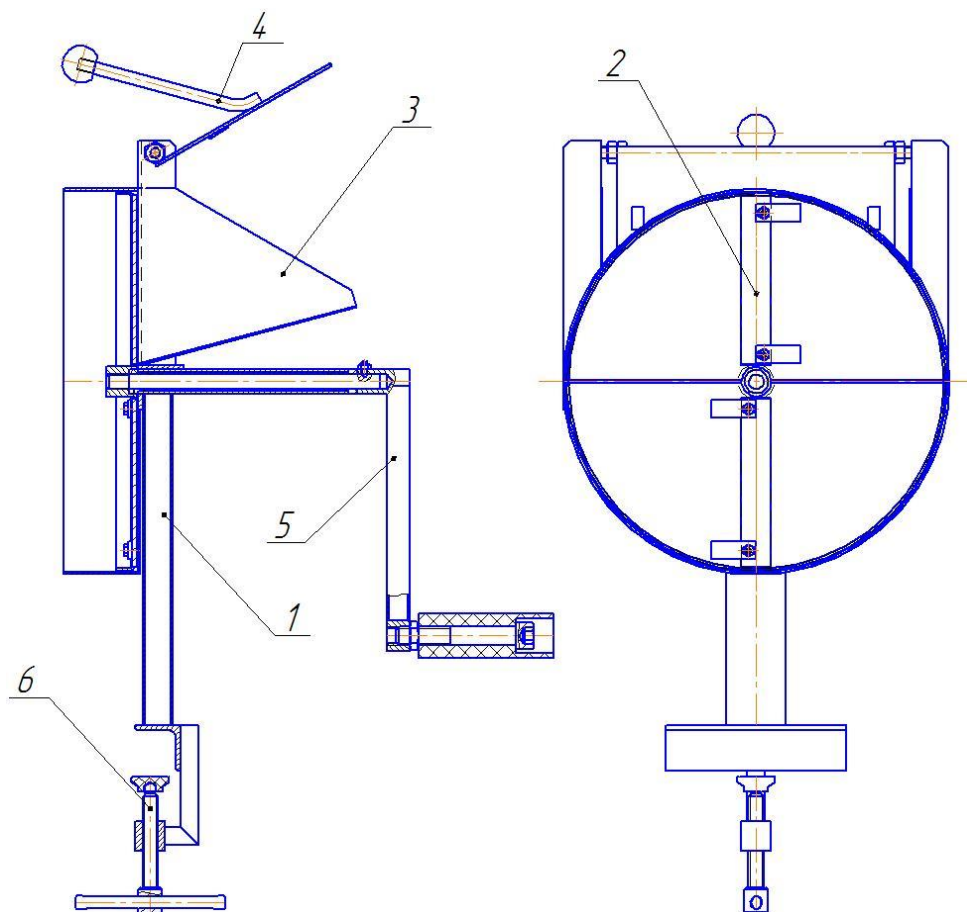
Технические характеристики изделия представлены в таблице 1.

Таблица 1.

Наименование параметра	Значение
Максимальное сечение шинкуемого продукта, мм	80 x 200
Толщина крышки стола должна быть, мм	15...50
Габаритные размеры, мм: - ширина - длина - высота	260 330 560
Масса (в сборе), кг	4,5

1.1.3 Состав изделия.

Состав изделия простой и виден на рис. 1.



- 1-Основание.
- 2- Ножи.
- 3- Бункер.
- 4- Толкатель.
- 5- Ручка.
- 6- Прижим.

Рис. 1

1.1.4 Устройство и работа.

Шинковка устанавливается на край стола при помощи струбцины на корпусе (поз. 1 рис.1) и фиксируется прижимом (поз. 6 рис.1). Затем, в бункер (поз. 3 рис.1) закладываются нарезанные части кочана капусты (или весь кочан, если он небольшой). Далее, вращая ручку (поз. 5 рис.1) по часовой стрелке (смотреть со стороны ручки) проталкивать кочан на ножи (поз. 2 рис.1) при помощи толкателя (поз. 4 рис.1).

Внимание! Во избежание получения травм категорически запрещается проталкивать кочан руками!

1.1.5 Уход за шинковкой.

После использования шинковки, её необходимо вымыть и просушить. Для этого, зафиксировать рукой диск с ножами (поз. 2 рис.1) и вращать ручку (поз. 5 рис.1) против часовой стрелки, диск свинтится с оси и все части шинковки легко можно промыть и насухо вытереть.

Внимание! При мытье и протирке диска с ножами необходимо быть очень внимательным, во избежание пореза ножами.

Хранить шинковку в сухом помещении.

5. ГАРАНТИЙНЫЕ ОБЯЗАТЕЛЬСТВА

5.1. Завод-изготовитель гарантирует работу изделия в течение 12 месяцев со дня продажи при условии соблюдения правил транспортировки и эксплуатации

УВАЖАЕМЫЙ ПОКУПАТЕЛЬ!

Руководство по эксплуатации не отражает незначительных конструктивных изменений, внесенных изготовителем после подписания и выпуска в свет данного руководства, а также изменений по комплектующим изделиям и документации поступающей с ними.

СВИДЕТЕЛЬСТВО О ПРИЕМКЕ.

Наименование изделия - **Шинковка**

Обозначение - **ШК01.00.000**

На основании осмотра и проведенных испытаний изделие признано годным к эксплуатации.

Шинковка соответствует техническим условиям ТУ 25.99.12-018-7724902-2017

Шинковка укомплектована согласно спецификации ШК01.00.000.

Подписи лиц, ответственных за приёмку:

Дата приёмки _____

ОТМЕТКА О ПРОДАЖЕ ИЗДЕЛИЯ

Дата продажи изделия « _____ » _____ 20 ____ г.

Подпись продавца _____

Печать (штамп) магазина